

TRATSON

Protection contre les dépôts
de calcaire en harmonie avec
la nature

**Instructions de montage et de
mise en service pour ENK-01, ENK-
02, ENK-03, ENK-04
Quattro Power
V2.1**

TABLE DES MATIÈRES

1. CONSIGNES DE SÉCURITÉ	P.3
2. CONTENU DE LA LIVRAISON	P.5
3. MONTAGE	P.6
4. MISE EN SERVICE	P.16
5. DONNÉES TECHNIQUES	P.18
6. GARANTIE	P.20

NOUS PENSONS À VOUS

Nous vous remercions d'avoir choisi un appareil de protection contre les dépôts de calcaire Tratson. Vous avez opté pour un produit fort de son expérience professionnelle de plusieurs décennies et de son innovation. En développant cet appareil élégant, nous avons pensé à vous. En l'utilisant, vous avez la certitude de toujours atteindre des résultats optimaux.



Veillez observez toutes nos consignes de sécurité et avertissements qui sont précédés par la mention **ATTENTION**.

Consulter notre site internet www.tratson.ch afin de:

- vous procurer des instructions d'utilisation, brochures et informations actuelles.
- enregistrer votre produit.
- acheter des accessoires, des consommables ou des pièces détachées originales pour votre appareil.

1.0 Consignes de sécurité

Avant le montage et la mise en service de l'appareil, veuillez lire attentivement et jusqu'à la fin le présent mode d'emploi. Celui-ci contient des avertissements importants à votre sécurité et des informations concernant l'utilisation de l'appareil.

Ce mode d'emploi contient en outre toutes les indications, formant une documentation, qui sont prescrites par les normes en vigueur. Par conséquent, dès la mise en service, l'exploitant est tenu de conserver le mode d'emploi en tout temps et pour toute la durée de l'utilisation de l'appareil en lieu sûr et accessible. Veuillez remettre ce mode d'emploi, le cas échéant, à l'utilisateur subséquent.

1.1 Utilisation conforme à l'usage prévu

L'installation (l'appareil et les bobines raccordées) est conçue pour une utilisation statique au lieu du montage dans un espace fermé, compte tenu des consignes de sécurité ci-dessous. Le montage s'effectue conformément aux instructions de montage ci-dessous.

L'installation est destinée à une utilisation intérieure (indoor) dans des locaux secs, à condition que ce soit un endroit (en principe à la cave) à proximité duquel (selon la taille de l'appareil : 1m – 3 m) ne sont pas exploités des dispositifs qui sont sensibles aux champs électromagnétiques.

1.2 Sécurité des enfants et des personnes vulnérables



ATTENTION: l'appareil ne peut pas être installé par des enfants ou des personnes dont les capacités sensorielles, physiques ou mentales sont réduites et/ou manquant de connaissances.



ATTENTION: il est absolument interdit aux enfants de jouer avec l'appareil ou ses composants. Veuillez à ce que des enfants ou des personnes vulnérables ne puissent accéder ni au raccord au réseau, ni à l'appareil, ni aux bobines.

1.3 Sécurité générale

- N'ouvrez jamais l'appareil sans avoir auparavant débranché la fiche du secteur/l'adaptateur réseau.
- Si les scellés ou les protections apposés sont endommagés, aucun droit de retourner la marchandise ou de faire valoir des prétentions découlant de la garantie ne sera admis.
- L'appareil ne peut plus être utilisé si l'un des câbles (raccord au réseau, raccord adaptateur ou bobines) est endommagé.
- Ne branchez **que l'adaptateur réseau contenu dans la livraison** à la prise de courant. Veillez à ce que l'extrémité du câble de bobine ne soit EN AUCUN CAS mise dans la prise de courant.
- Si l'adaptateur réseau ou le cordon d'alimentation sont endommagés, ils doivent être remplacés par un câble de raccordement spécial, disponible chez le fournisseur.
- Il est absolument interdit d'installer l'appareil et les bobines dans un environnement où des gaz explosifs ou ayant un effet corrosif sont présents de manière permanente ou occasionnelle.
- Le principe de fonctionnement du dispositif repose sur l'utilisation locale d'ondes électromagnétiques spéciales, qui (selon le champ d'application) empêchent par exemple la formation de dépôts. C'est la raison pour laquelle ces champs émettent leur effet également dans les proches alentours des bobines. En règle générale, une distance d'environ 1m des bobines suffit pour l'utilisation d'appareils sensibles aux interférences.
- Ne branchez ou débranchez jamais les connexions de bobines si l'appareil est allumé (**risque de braises**).
- Après des travaux de maintenance sur le système de tuyauterie, veillez à ce que toutes les connexions de bobines soient insérées avant de rallumer l'installation.
- En ce qui concerne la manquement de l'installation, veuillez suivre toutes les autres mesures de sécurité en relation avec des installations électriques

2.0 Contenu de la livraison

Nr. 1: 1x appareil de protection contre les dépôts de calcaire

Nr. 2: 2x languettes de fixation au tuyau

Nr. 3: fils de cuivre 1.5mm²/ 3x 550cm / 1x850cm

Nr. 4: set (4x vis de fixation murale, 4x rondelles, 4x chevilles)

Nr. 5: 20x serre-câbles

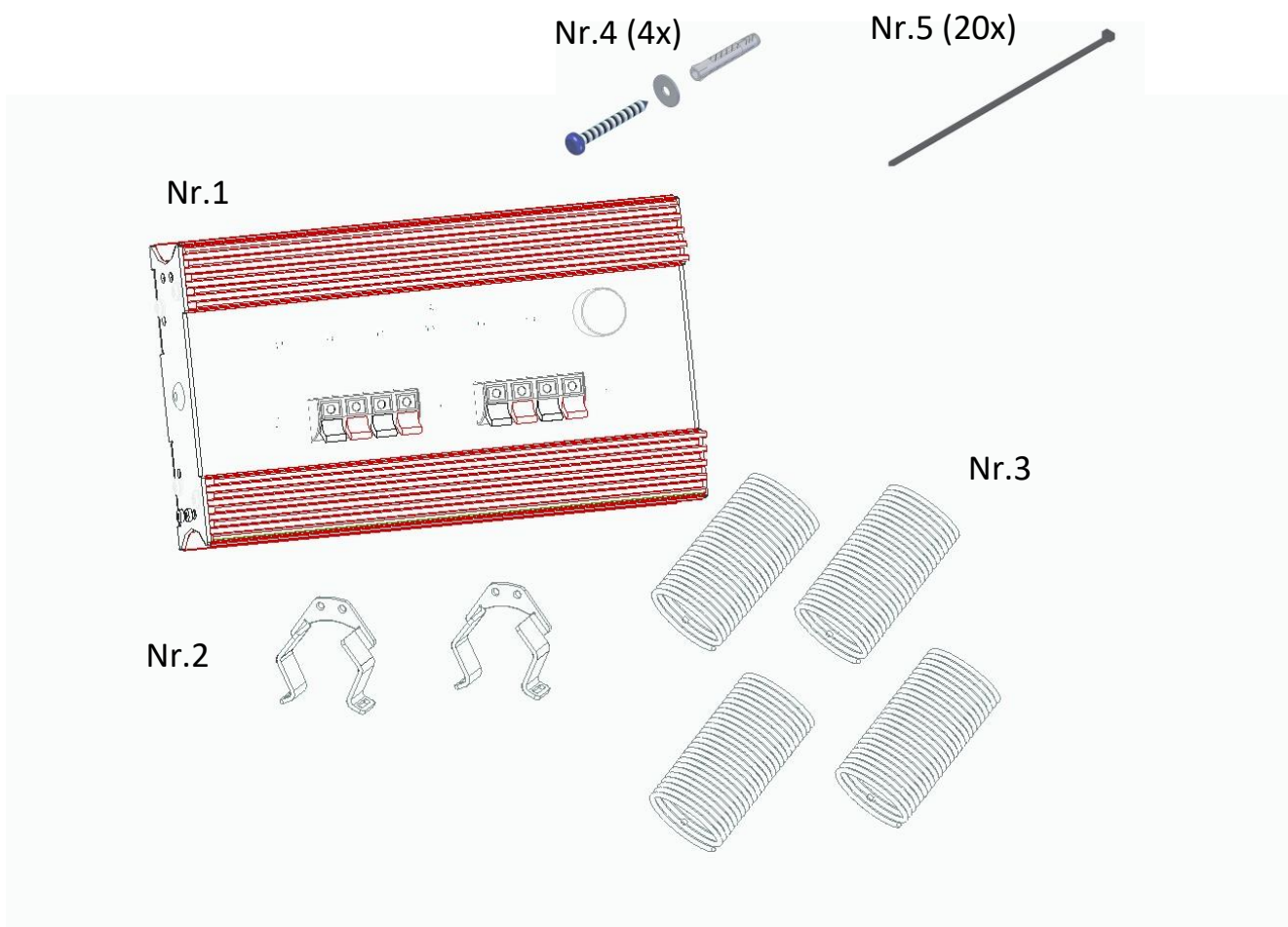
Nr. 6: bloc d'alimentation

Pour le montage, vous aurez besoin des outils suivants:

1x pince à dénuder

1x pince coupante

1x tournevis cruciforme (petit) taille: PZO



3.0 Montage

Pour le lieu du montage, veuillez s'il vous plaît choisir un endroit qui remplit les conditions suivantes :

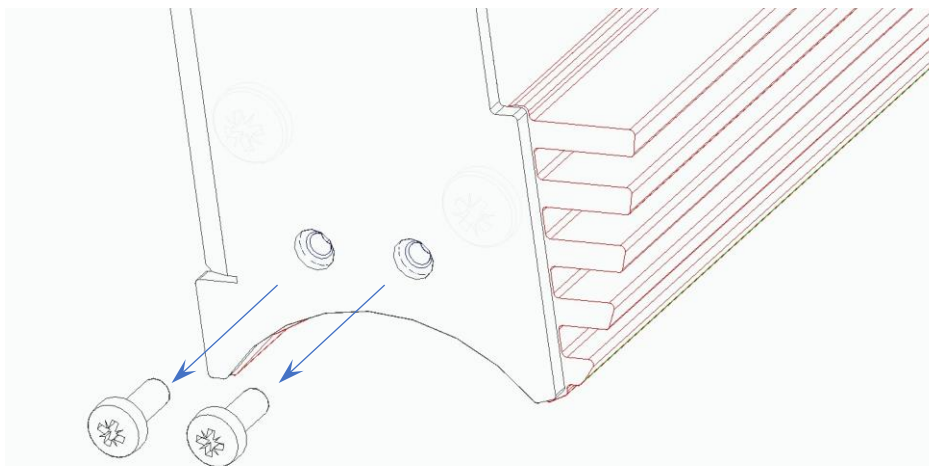
- L'appareil ne doit pas être exposé, de par son environnement, à une température excédant 60°Celsius. Pour cette raison, il ne faut pas installer l'appareil à proximité d'un chauffage ou exposé à un ensoleillement direct par exemple.
- Étant donné que, de par son application, l'appareil est en règle générale installé à la cave, le lieu du montage devrait (de par le risque d'inondation) se situer au moins à hauteur du boîtier de fusibles (110 cm du sol).
- Veuillez choisir à cet effet la connexion la plus courte entre l'appareil et les bobines devant être apposées sur le tuyau.

3.1 Variantes de montage

L'appareil de protection contre les dépôts de calcaire doit être fixé conformément aux indications suivantes, de préférence à la conduite d'eau principale en position debout, suspendue ou au mur.

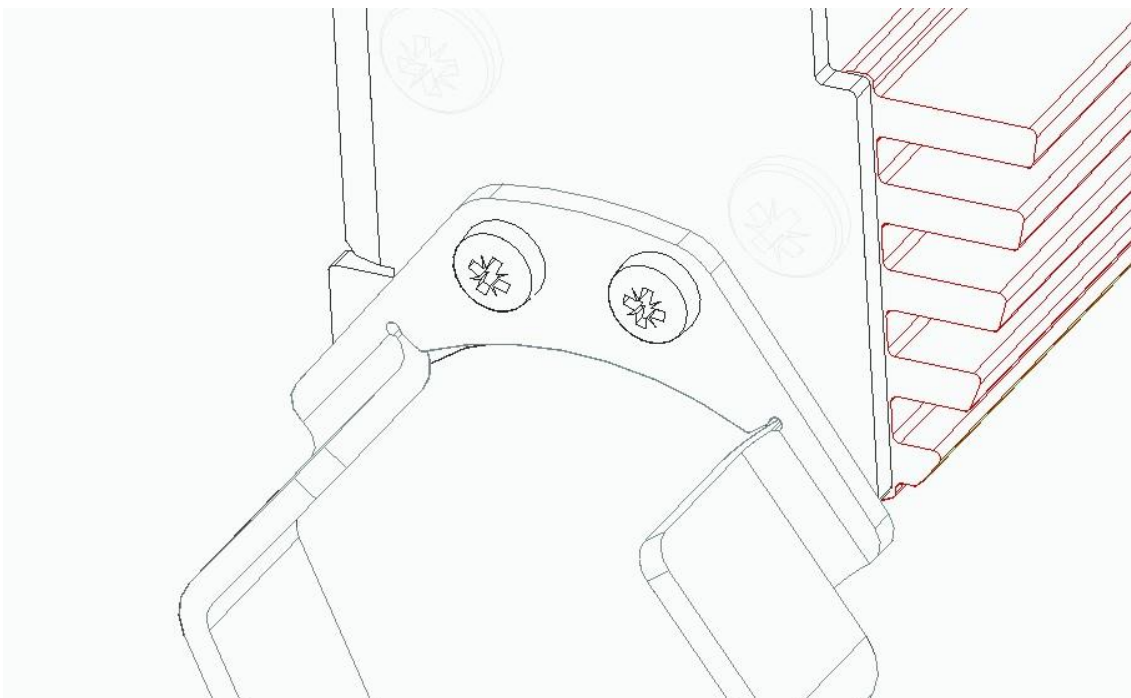
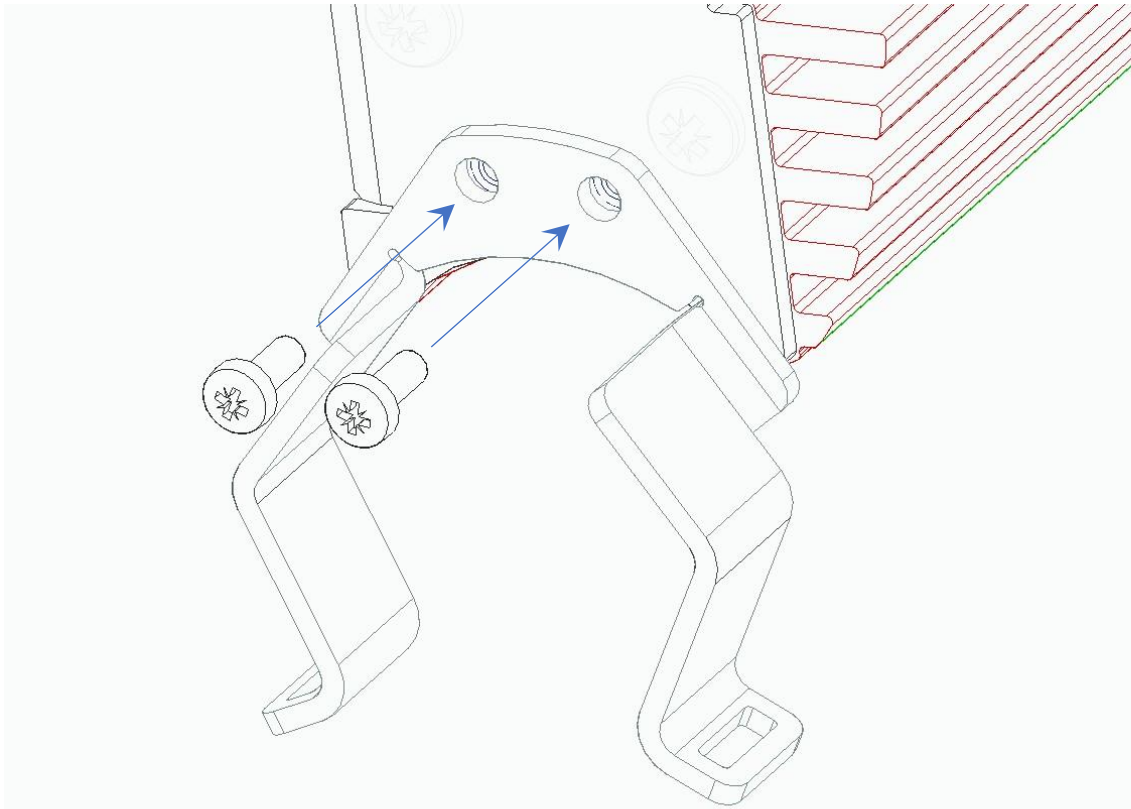
3.1.1 Variante de montage 1: Debout sur la conduite d'eau principale

Afin de pouvoir commencer le montage de l'appareil, il faut d'abord fixer les deux languettes de fixation de tuyau (contenues dans la livraison) à l'appareil de protection contre les dépôts de calcaire.

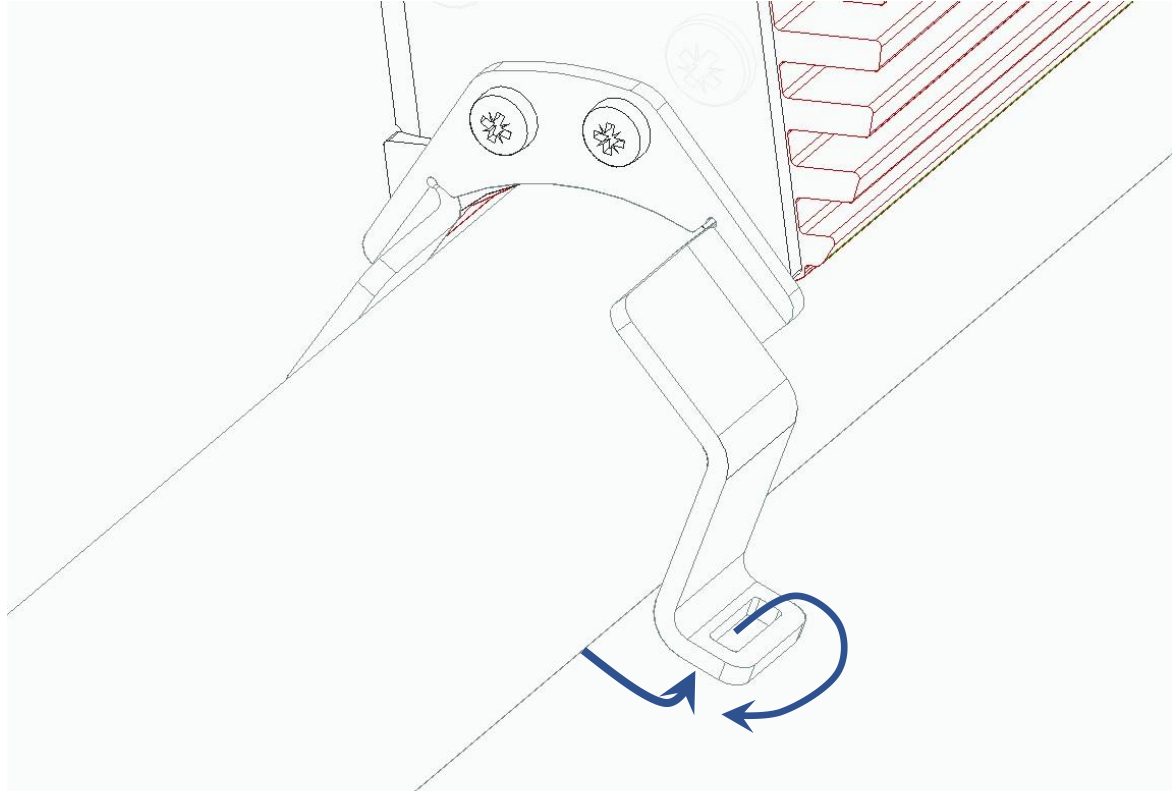


À cet effet, veuillez d'abord enlever les 4 vis M3 x 16 en bas sur l'appareil.

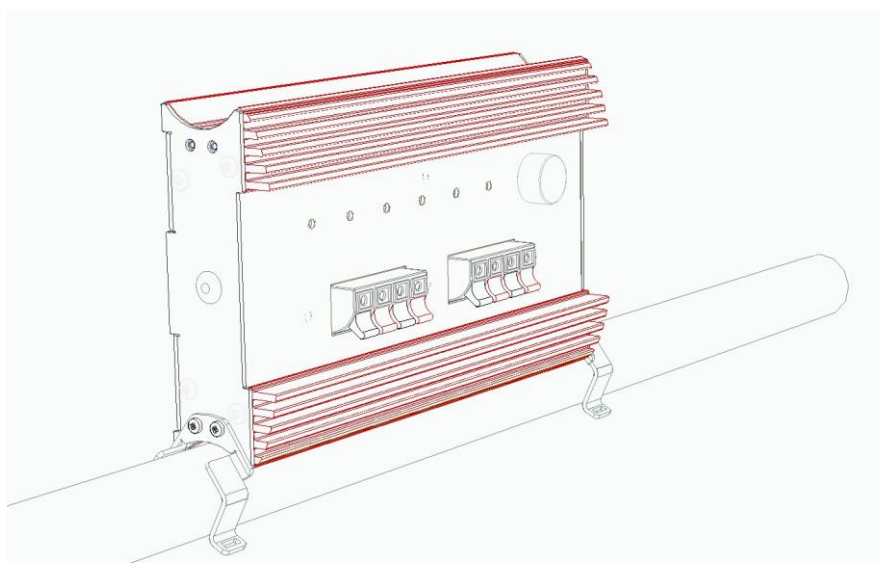
Ensuite, il faut visser en bas sur l'appareil les deux languettes de fixation de tuyau au moyen des vis M3 enlevées juste avant.



Après avoir vissé à l'appareil les deux languettes de fixation de tuyau, l'appareil peut être posé sur la conduite d'eau principale en exerçant une légère pression. Dans le cas où les attaches des languettes de fixation de tuyau seraient trop serrées, celles-ci peuvent être courbées délicatement vers

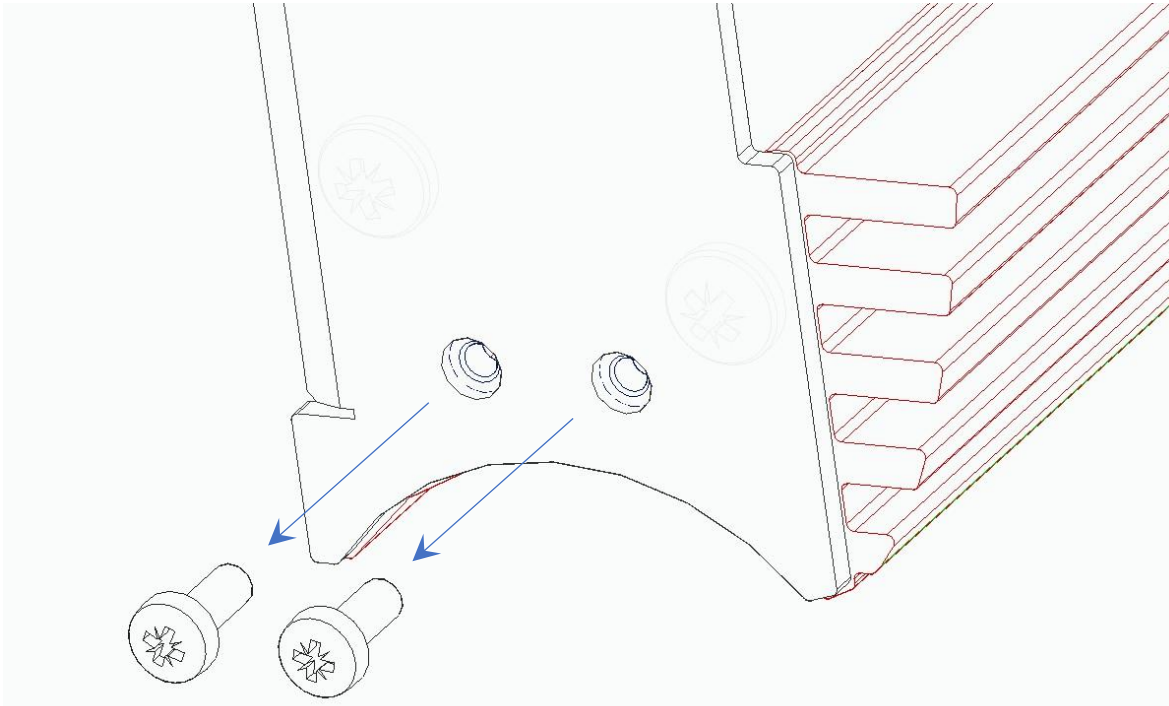


l'extérieur afin de s'adapter ainsi au diamètre du tuyau. Afin de fixer maintenant l'appareil dans sa position, il faut faire passer un serre-câble au travers des deux pattes d'une languette de fixation de tuyau et l'attacher. Ainsi, l'appareil est maintenant installé de manière fixe en position debout.

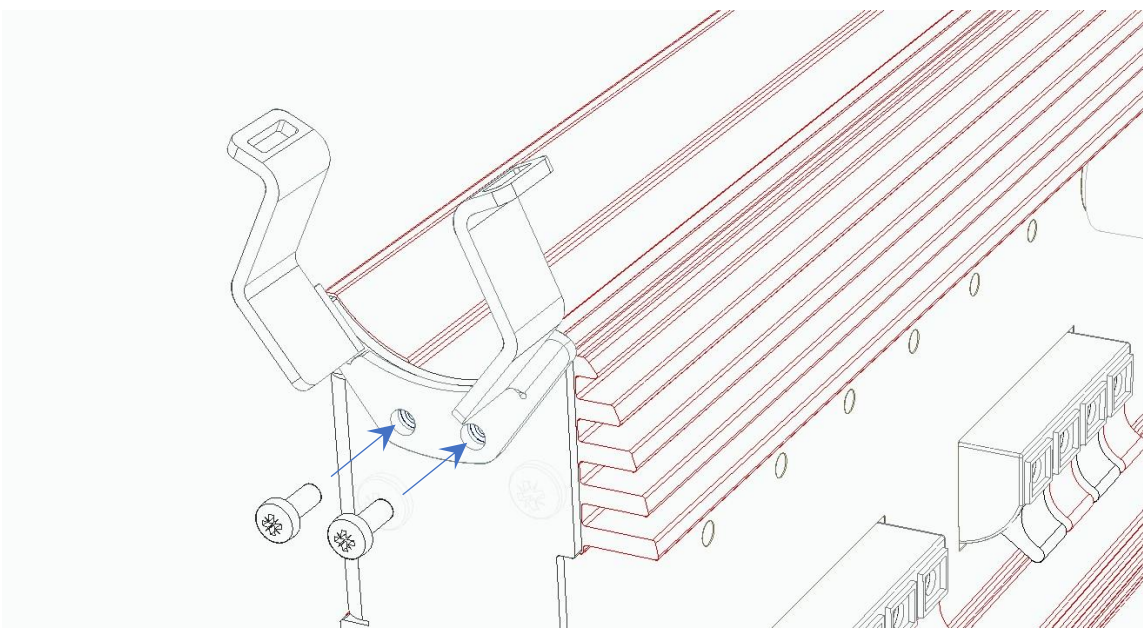


3.1.2 Variante de montage 2: Suspendu sur la conduite d'eau principale

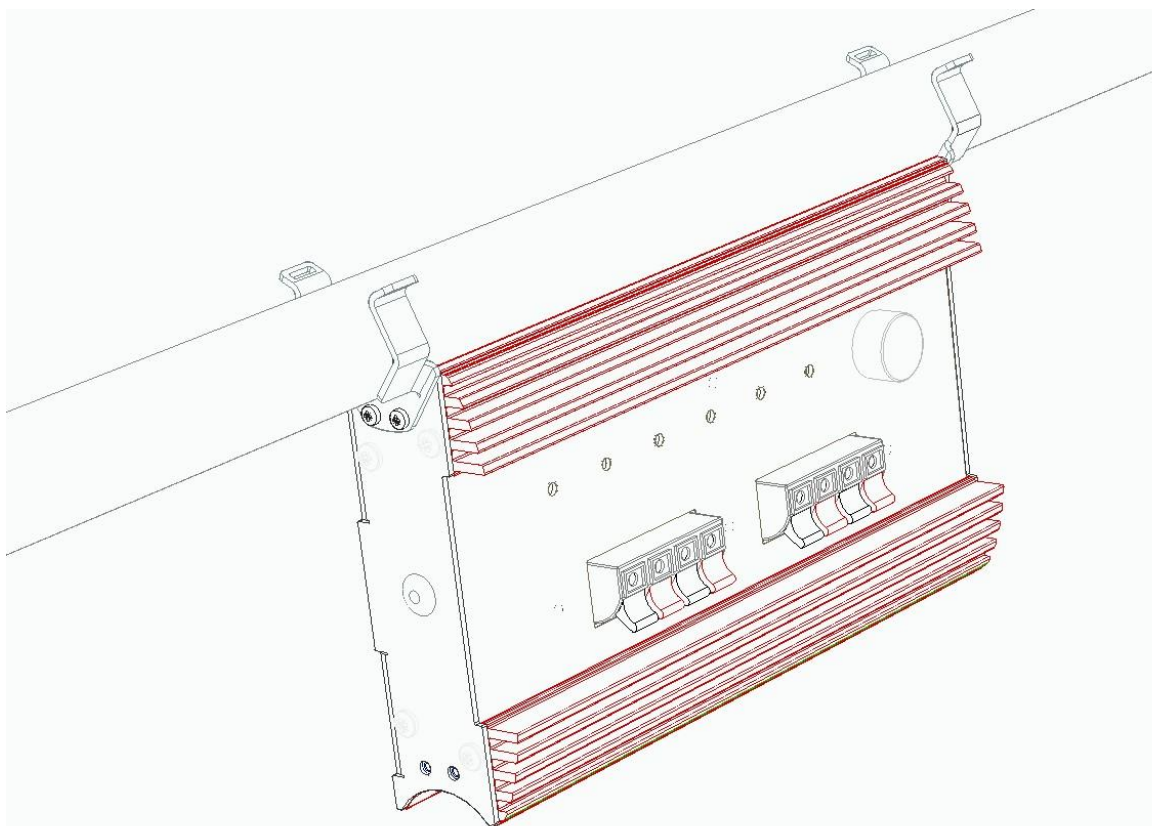
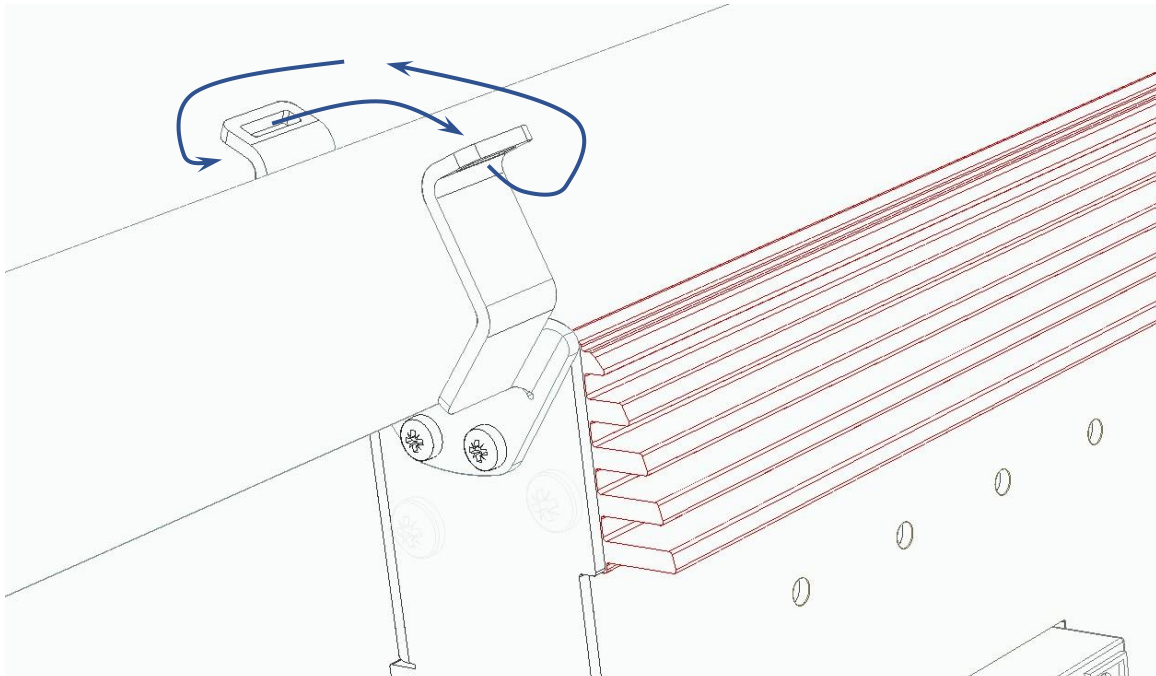
Afin de pouvoir commencer le montage, il faut d'abord fixer les deux languettes de fixation de tuyau (contenues dans la livraison) à l'appareil de protection contre les dépôts de calcaire. À cet effet, veuillez d'abord enlever les 4 vis M3 x 16 en bas sur l'appareil.



Ensuite, il faut visser en bas sur l'appareil les deux languettes de fixation de tuyau au moyen des vis M3 enlevées juste avant.



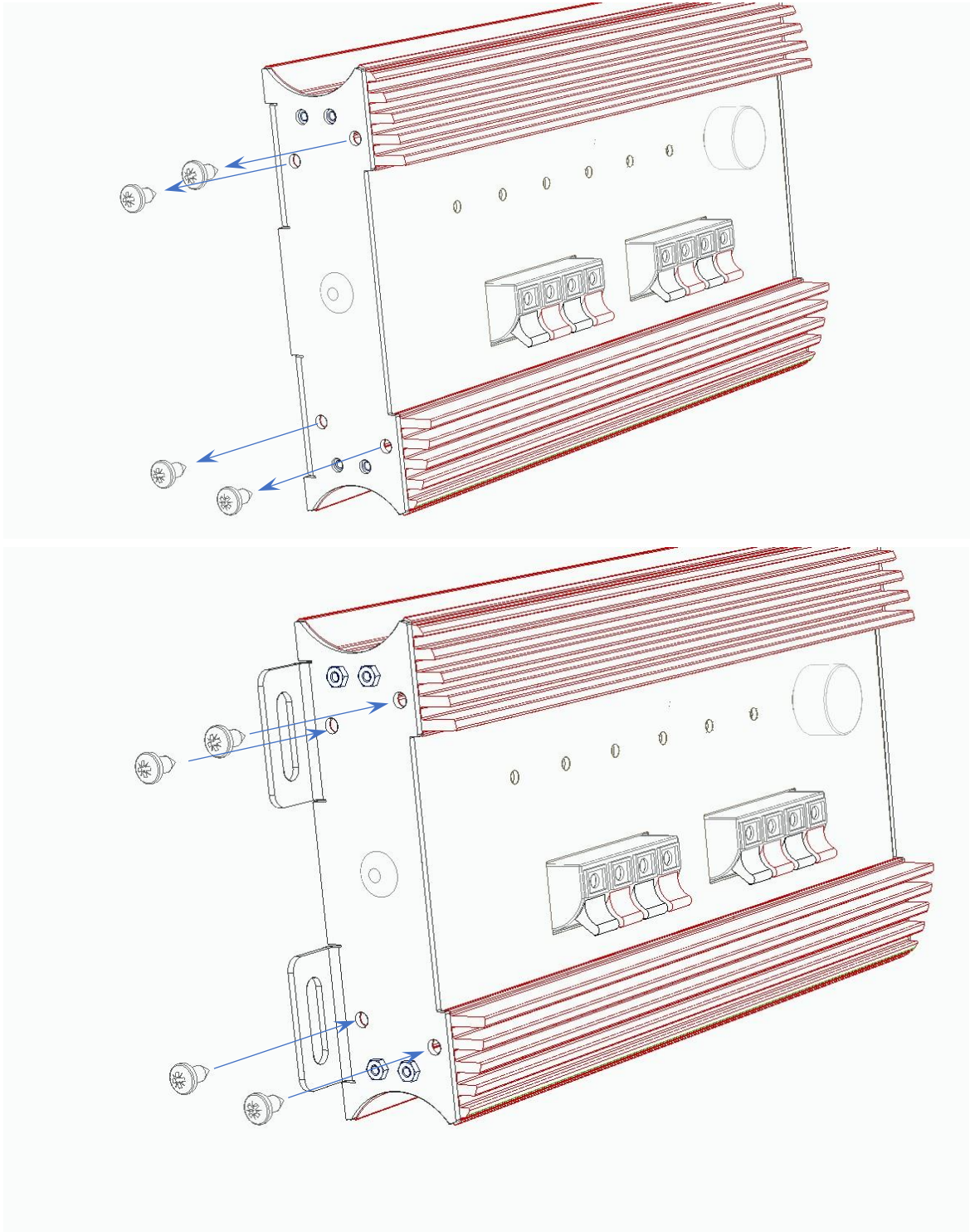
Afin de fixer maintenant l'appareil dans sa position, il faut faire passer un serre-câble au travers des deux pattes d'une languette de fixation de tuyau et l'attacher.

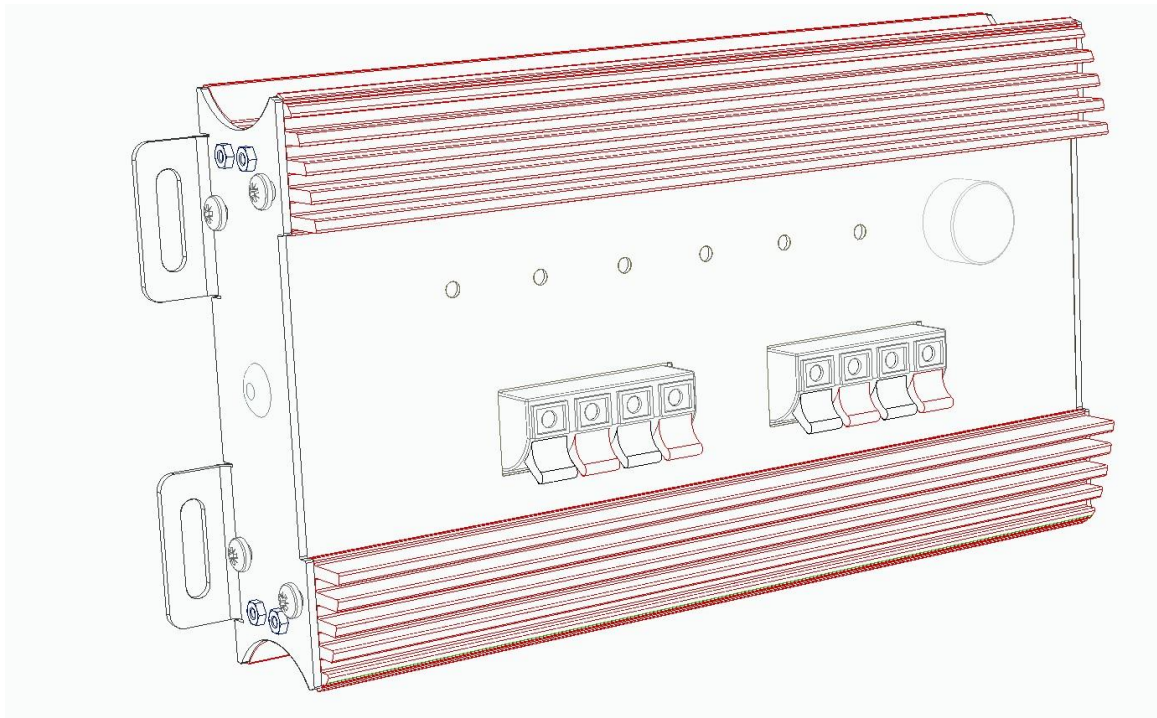


Ainsi, l'appareil est maintenant installé de manière fixe en position suspendue.

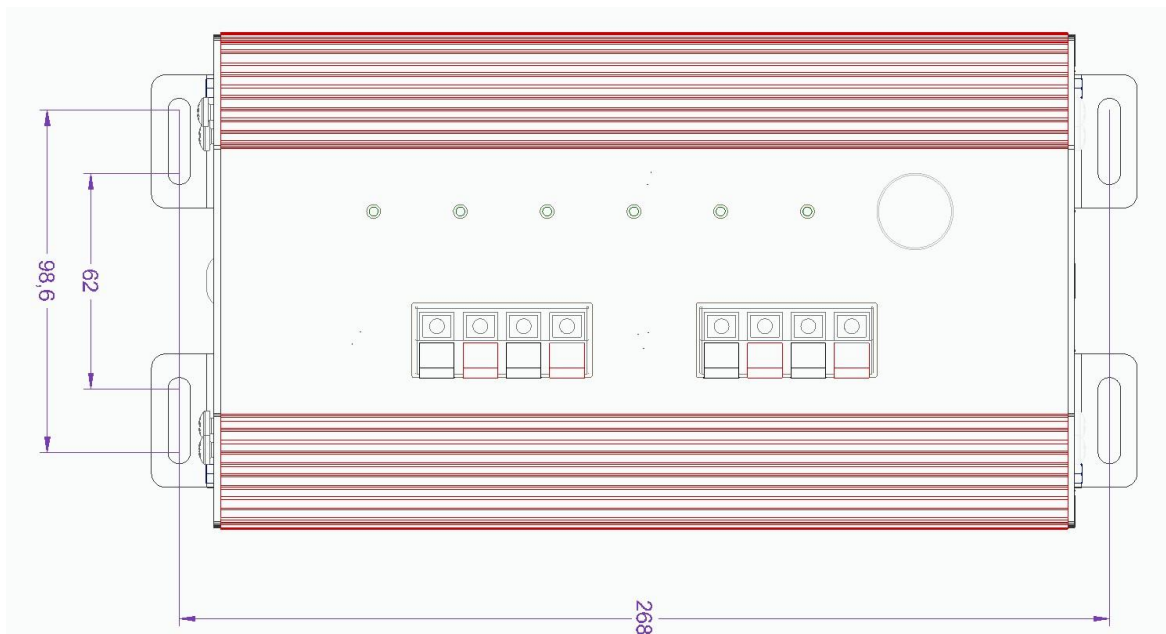
3.1.3 Variante de montage 3: vissage au mur

Pour la variante de montage « vissage au mur », il faut d'abord commencer par échanger les deux plaques latérales. À cet effet, veuillez enlever les 4 vis cruciformes 4.2 x 8 et retourner les deux plaques latérales.





L'appareil est maintenant prêt pour le montage mural. Veuillez percer 4 trous au lieu prévu pour le montage [Gabarit de trou: 80 x 268mm]



avec un diamètre de 6mm et une profondeur de 35mm pour les chevilles contenues dans la livraison. Placez les chevilles dans les trous et fixez le boîtier au mur au moyen des 4 vis et rondelles.

3.2 Montage des bobines

Les bobines d'induction résultent de l'enroulement des câbles livrés autour de la conduite d'eau principale. À condition de respecter un écart d'au moins 25 cm entre elles, les bobines peuvent être enroulées (selon la situation donnée des conduites d'eau) horizontalement, verticalement, de manière mixte et, selon l'espace disponible, avant ou après le compteur d'eau. Exception: en cas de filtre anti-chlore, d'un échangeur d'ions, d'installations à osmose et au sel, les bobines doivent être installées après.

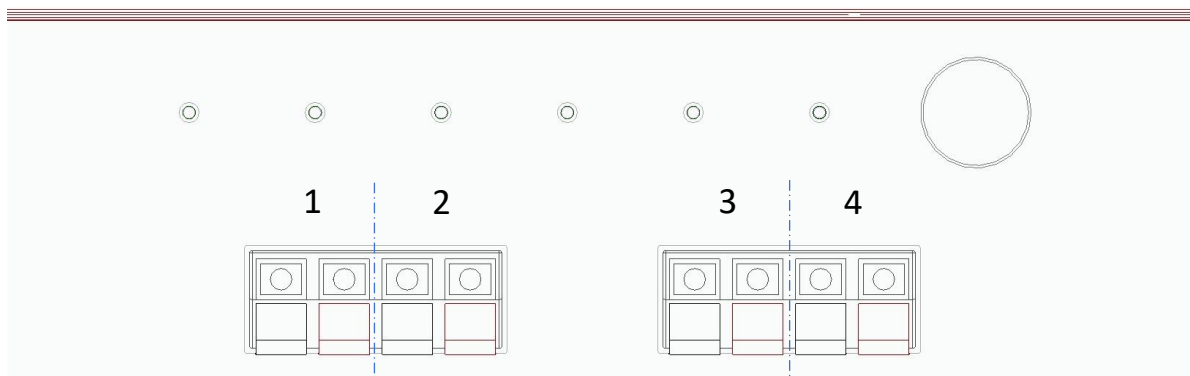
L'appareil de protection contre les dépôts de calcaire dispose des raccords de boîtier 1-4 pour le raccordement des bobines/de la paire de bobines.

Raccord 1: Revitalisation de l'eau potable ou protection contre de calcaire

Raccord 2: Protection contre les dépôts de calcaire

Raccord 3: Protection contre les dépôts de calcaire

Raccord 4: Protection contre les dépôts de calcaire

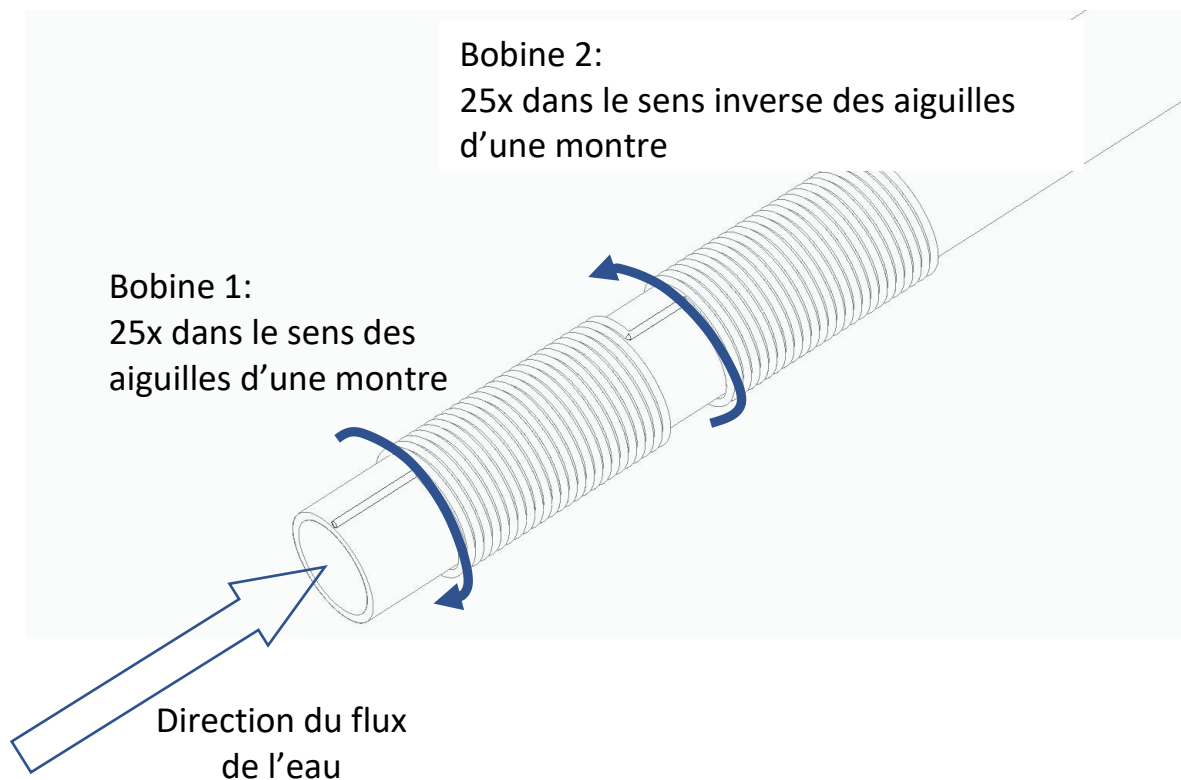


Avant d'installer les bobines, vous devez décider si vous souhaitez que votre appareil ne soit utilisé que pour la protection contre les dépôts de calcaire ou si une partie de sa puissance doit être utilisée pour la revitalisation de l'eau potable. Dans le cas où la dureté de l'eau locale serait supérieure à 30°f, nous recommandons d'utiliser toute la puissance pour la protection contre les dépôts de calcaire. Si vous ne souhaitez tout de même pas renoncer à la revitalisation de l'eau potable, l'appareil doit être réglé sur la puissance maximale (voir à ce sujet le chapitre 4.1.) ou il faut passer à un appareil plus puissant.

La façon d'installer les bobines pour la revitalisation de l'eau potable et la façon d'installer les bobines pour la protection contre les dépôts de calcaire ne sont pas identiques. Si les deux types de bobines sont utilisées en combinaison l'une avec l'autre, il est absolument impératif de veiller à ce que la paire de bobines pour la revitalisation de l'eau potable soit installée en premier, c'est-à-dire soit parcourue en premier par l'eau potable.

3.2.1 Montage de la paire de bobines pour la revitalisation de l'eau potable

Pour l'enroulement des bobines, veuillez procéder comme suit: insérez une extrémité (dénudée) du câble de bobine de longueur de 850 [cm] dans le raccord de boîtier correspondant Nr. 1/noir et guidez le câble jusqu'au lieu du montage prévu au tuyau. Fixez le câble au tuyau au moyen d'un des serre-câbles livrés. Enroulez maintenant le câble en direction du flux de l'eau **dans le sens des aiguilles d'une montre** autour du tuyau jusqu'à ce que vous ayez atteint le nombre requis de 25 enroulements. Fixez maintenant au moyen d'un serre-câble l'extrémité de la bobine et continuez avec le câble sur le tuyau environ 2cm et fixez le câble de nouveau à l'aide d'un serre-câble. Enroulez maintenant le câble de nouveau en direction du flux d'eau, néanmoins 25x **dans le sens inverse des aiguilles d'une montre** autour du tuyau. Fixez maintenant l'extrémité de la bobine sur le tuyau à l'aide d'un serre-câble. Vous devriez à présent avoir deux bobines devant vous. La première enroulée autour de la conduite d'eau dans le sens des aiguilles d'une montre, la deuxième enroulée autour de la conduite d'eau dans le sens inverse des aiguilles d'une montre. Insérez la deuxième extrémité du câble (dénudée) dans le raccord de boîtier Nr.1/rouge prévu à cet effet.

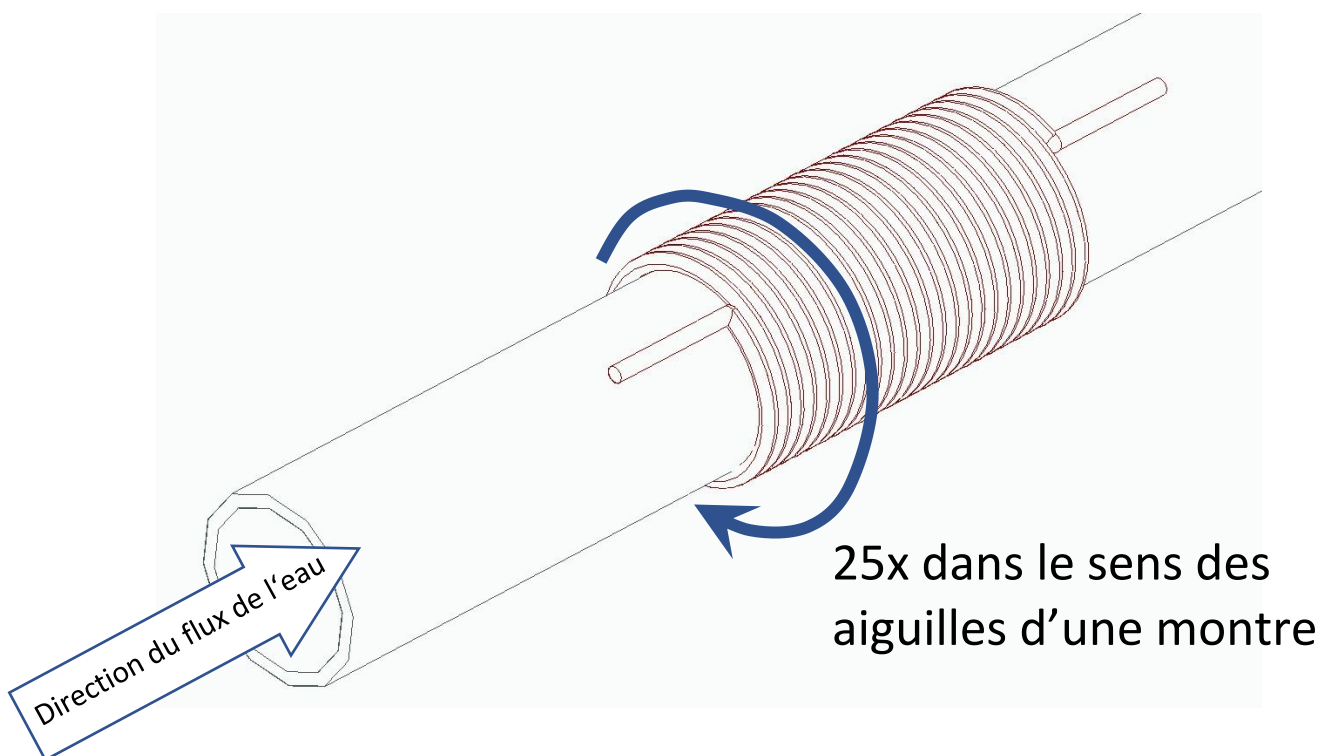


3.2.2 Montage des bobines pour la protection contre les dépôts de calcaire

Pour l'enroulement des bobines, veuillez procéder comme suit: insérez une extrémité du câble (dénudée) de bobine de longueur de 850 [cm] dans le raccord de boîtier correspondant Nr. 1/noir et guidez le câble jusqu'au lieu du montage prévu au tuyau. Fixez le câble au tuyau au moyen de l'un des serre-câbles livrés. Enroulez maintenant le câble en direction du flux de l'eau **dans le sens des aiguilles d'une montre** autour du tuyau jusqu'à ce que vous ayez atteint le nombre requis de 25 enroulements. Fixez maintenant au moyen d'un serre-câble l'autre extrémité de la bobine. Insérez la deuxième extrémité du câble (dénudée) dans le raccord de boîtier Nr. 1/rouge prévu à cet effet. Les autres bobines 2-4 doivent être apposées de manière analogue.

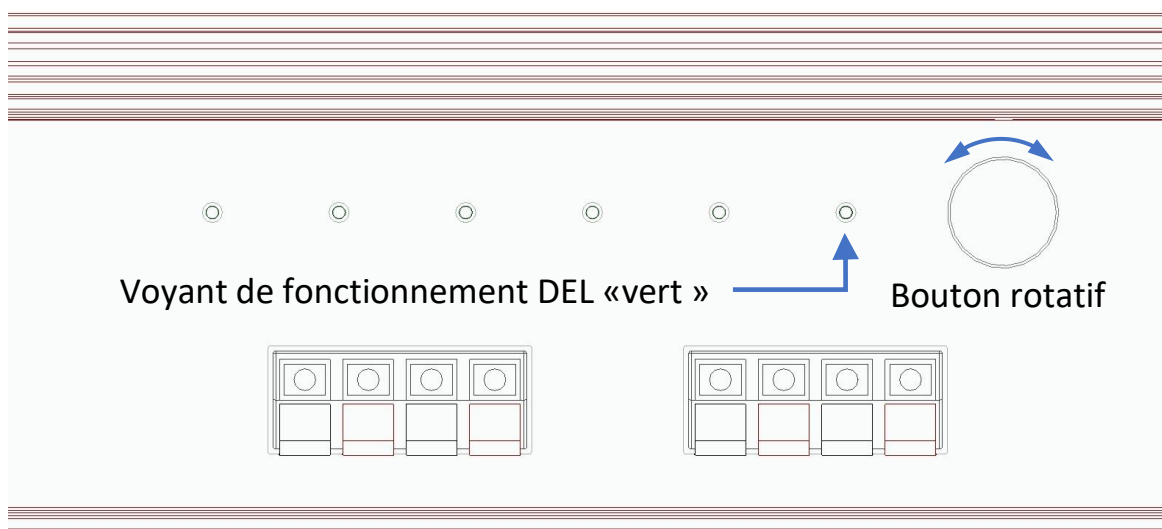
Veillez à ce qu'un écart minimal de 25cm soit respecté entre toutes les bobines (par exemple entre la bobine 3 et la bobine 4).

Immeubles collectifs: en cas d'immeuble collectif, il faut veiller à ce qu'au moins une bobine par appartement soit installée. Les bobines peuvent sans problème être installées en série (en respectant bien sûr un écart de 25cm entre elles).

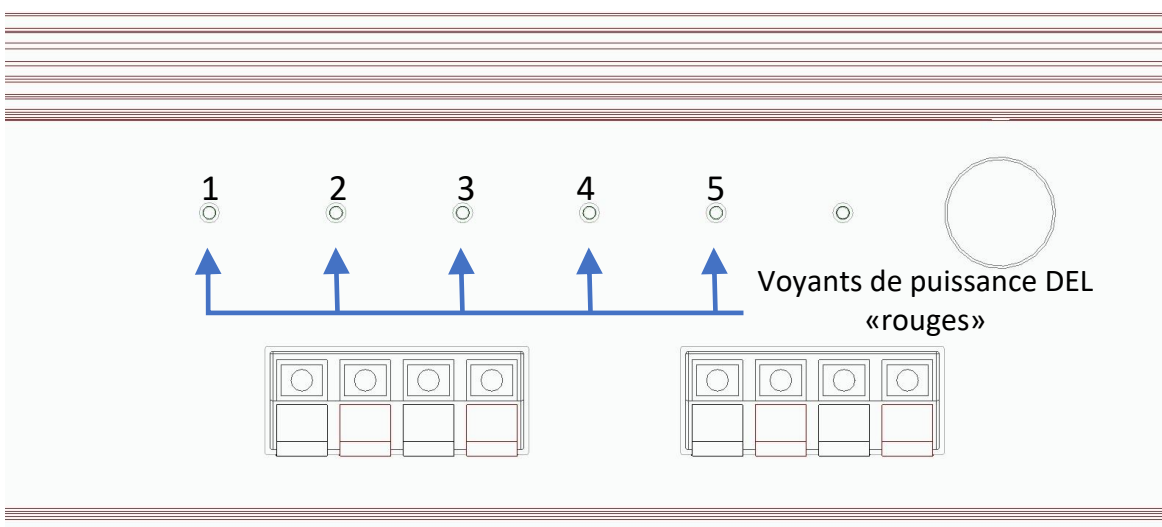


4.0 Mise en service

Après avoir installé l'appareil de protection contre les dépôts de calcaire et avoir apposé les bobines, veuillez contrôler une fois de plus, si toutes les extrémités des bobines d'induction sont raccordées correctement. Connectez maintenant l'adaptateur secteur avec l'appareil de protection contre les dépôts de calcaire et branchez l'adaptateur secteur dans la prise de courant du réseau électrique : Dès que l'appareil est alimenté par la tension secteur, le voyant de fonctionnement DEL vert à côté du bouton rotatif s'allume.




À gauche à côté du voyant de fonctionnement DEL se trouvent cinq autres voyants : les voyants de puissance DEL rouges, qui indiquent le niveau de puissance 1-5 utilisé selon le matériau du tuyau.



4.1 Niveaux de puissance

À l'aide du bouton rotatif, vous pouvez maintenant régler la puissance de votre appareil selon le tableau des matériaux du tuyau ci-dessous:

Matériau du tuyau	Niveau de puissance	DEL
Aluminium	Minimum	1
Acier inoxydable		2
Fer		3
Cuivre		4
Matière synthétique		Maximum

5.0 Données techniques

Hauteur	[mm]	145
Profondeur	[mm]	55
Longueur	[mm]	290
Poids	[kg]	1.0
Tension	Volt	100 – 240
Fréquence	Hz	50/60
Température ambiante	°C	10 – 60
Blocs d'alimentation		
ENK-01, -02	$W_{MAX.}$	14
ENK-03, -04	$W_{MAX.}$	30

Les données techniques se trouvent sur la plaque signalétique sur la face extérieure de l'appareil



L'appareil est conçu pour une utilisation intérieure (indoor) dans des locaux secs.



Prière d'éliminer l'emballage dans les conteneurs de recyclage correspondants.



Afin de protéger l'environnement et la santé, veuillez recycler les appareils électriques et les appareils électroniques. Ne jeter pas d'appareils électriques ou électroniques à la poubelle, mais remettez-les à un point de collecte de recyclage local.

6.0 Conditions de garantie

Le vendeur s'engage, pour une durée de dix ans à compter de la date de la facture, respectivement à partir de la date de l'installation si celle-ci a lieu en premier, à réparer ou à échanger, au choix du vendeur, au plus vite toutes les pièces de l'appareil, qui sont défectueuses ou non utilisables et dont il est prouvé que ceci est dû à des matériaux défectueux ou à une fabrication négligente. Toute réparation ou tout remplacement de pièces ne prolonge en aucun cas la durée de la période de garantie.

La garantie ne s'applique que si les produits sont installés, utilisés et exploités correctement. Les scellés et protections apposés doivent être intacts et les pièces défectueuses doivent être envoyées sans frais de port au vendeur ou à un autre endroit, désigné par le vendeur. Les pièces remplacées tombent dans la propriété de Tratson GmbH.

Toute autre prétention de la part de l'acheteur en raison d'une livraison défectueuse, notamment en dommages et intérêts et/ou résiliation du contrat, est exclue. Toute autre garantie ou obligation en faveur de l'acheteur, pour dommages directs, indirects ou consécutifs, est expressément exclue.

Toutes les données, graphiques et contenus du présent mode d'emploi sont protégés par le droit d'auteur, sont de la propriété exclusive de Tratson GmbH et ne peuvent en aucun cas être copiés, communiqués ou reproduits sans consentement écrit de Tratson GmbH.

